

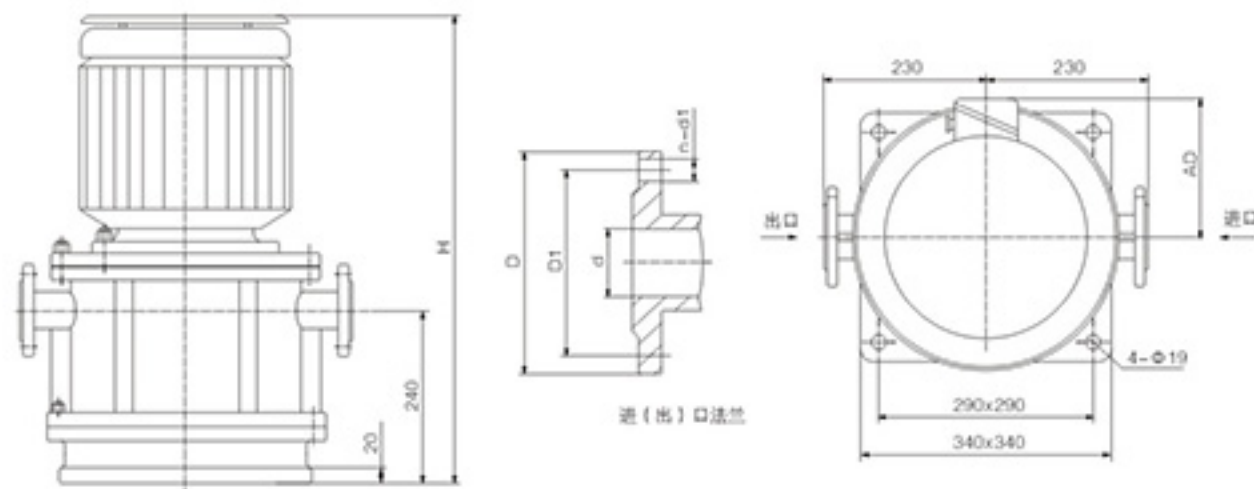
一、概述

H-CLZ系列船用立式自吸泵具有体积小、自吸性能好（不需外加自吸装置）、重量轻等特点。安装、使用、维修方便。该泵用作舱底、压载、消防泵以及海淡水冷却和卫生水泵。

二、型号说明

三、主要技术性能参数

型号	流量 m ³ /h	扬程 m	转速 r/min	电机功率 kW	必需汽蚀余量 m	泵质量 kg
H40CLZ-2	5	60	2950	5.5	4.0	118
H50CLZ-9	27	14.5		3	4.0	86
H50CLZ-7	12.5	20		2.2	4.0	77
H50CLZ-6	21	30		4.0	4.0	98
H50CLZ-4	12.5	32		3	4.0	87
H50CLZ-3	12.5	50		5.5	4.0	117
H65CLZ-9	25	20		3.0	4.0	88
H65CLZ-6	25	32		5.5	4.0	117
H65CLZ-5	25	45		7.5	4.0	123
H65CLZ-5A	30	35		7.5	4.0	122
H65CLZ-3	25	80		15	4.0	178
H80CLZ-13	45	21		5.5	5.0	118
H80CLZ-11	50	25		7.5	4.0	124
H80CLZ-9	50	32		11	5.0	169
H80CLZ-9A	60	25		11	5.0	170
H80CLZ-7.5	60	50		18.5	4.5	199
H80CLZ-7	45	48		15	4.0	178
H80CLZ-6	50	50		15	5.0	179


四、泵外形及安装尺寸

型号	H	AD	进口法兰				出口法兰			
			D	D ₁	d	n-d	D	D ₁	d	n-d
H40CLZ-2	795	235	φ150	φ110	φ40	4-φ18	φ140	φ100	φ32	4-φ18
H50CLZ-9	710	185	φ165	φ125	φ50	4-φ18	φ150	φ110	φ40	4-φ18
H50CLZ-7	680	175	φ165	φ125	φ50	4-φ18	φ150	φ110	φ40	4-φ18
H50CLZ-6	730	195	φ165	φ125	φ50	4-φ18	φ150	φ110	φ40	4-φ18
H50CLZ-4	710	185	φ165	φ125	φ50	4-φ18	φ150	φ110	φ40	4-φ18
H50CLZ-3	795	235	φ165	φ125	φ50	4-φ18	φ150	φ110	φ40	4-φ18
H65CLZ-9	710	195	φ185	φ145	φ65	4-φ18	φ165	φ125	φ50	4-φ18
H65CLZ-6	795	235	φ185	φ145	φ65	4-φ18	φ165	φ125	φ50	4-φ18
H65CLZ-5	795	235	φ185	φ145	φ65	4-φ18	φ165	φ125	φ50	4-φ18
H65CLZ-5A	795	235	φ185	φ145	φ65	4-φ18	φ165	φ125	φ50	4-φ18
H65CLZ-3	890	265	φ185	φ145	φ65	4-φ18	φ165	φ125	φ50	4-φ18
H80CLZ-13	795	235	φ200	φ160	φ80	8-φ18	φ165	φ125	φ50	4-φ18
H80CLZ-11	795	235	φ200	φ160	φ80	8-φ18	φ185	φ145	φ65	4-φ18
H80CLZ-9	890	265	φ200	φ160	φ80	8-φ18	φ185	φ145	φ65	4-φ18
H80CLZ-7.5	930	265	φ200	φ160	φ80	8-φ18	φ185	φ145	φ65	4-φ18
H80CLZ-7	890	265	φ200	φ160	φ80	8-φ18	φ185	φ145	φ65	4-φ18